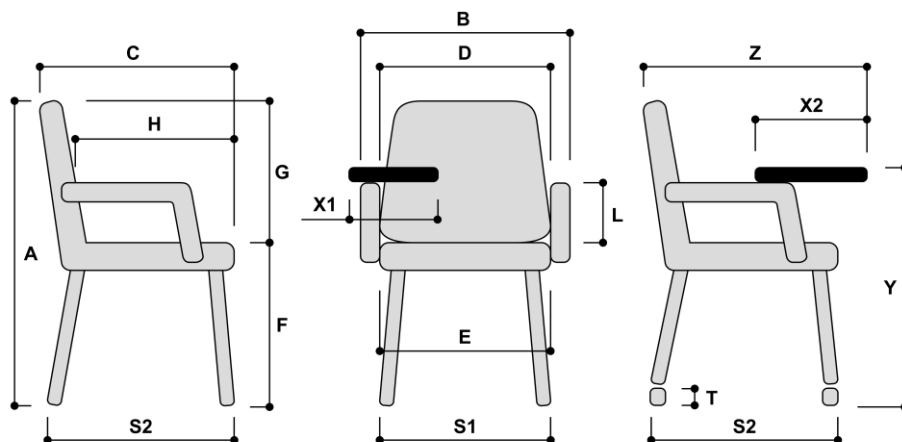


Specyfikacja modelu :

- stelaż 4-nóżki



Wymiary całkowite (mm)		Od	Do	Zakres
Wysokość całkowita	A	805		
Szerokość całkowita	B	530		
Głębokość całkowita	C	575		
Szerokość oparcia	D	460		
Szerokość siedziska	E	460		
Wysokość do wierzchu siedziska	F	455		
Wysokość oparcia od wierzchu siedziska	G	350		
Głębokość siedziska	H			
Wysokość podłokietnika	L			
Szerokość stelaża (u podstawy)	S1	535		
Głębokość stelaża (u podstawy)	S2	580		
Średnica kółek	T			
Szerokość stolika	X1			
Głębokość stolika	X2			
Wysokość stolika od podłoża	Y			
Głębokość całkowita ze stolikiem	Z			